

Especificaciones Técnicas

VW Delivery 4.160



Camiones
Autobuses



VW Delivery 4.160

MOTOR

Modelo	Cummins ISF 2.8I SCR
Nº de cilindros / Cilindrada (cm³)	4/ 2800
Diámetro / Curso de los pistones (mm)	94/100
Relación de compresión	16,9:1
Potencia Máx. - cv (kw) @ rpm	156 (115) @ 3200 rpm
Torque Máx. lb pie (Nm) @ rpm	317 (430) @ 1500 - 2400 rpm
Sistema de inyección	Common rail
Norma de emisiones	EURO5
Tecnología de emisiones	SCR

CAJA DE CAMBIOS

Modelo	EATON ESO 4206
Accionamiento	Manual a cables
Nº de marchas	6 adelante (sincronizadas) 1 reversa
Relación de transmisión:	
1ª	4,80:1
2ª	2,52:1
3ª	1,47:1
4ª	1,00:1
5ª	0,78:1
6ª	0,65:1
Marcha atrás	4,03:1
Tracción	4X2

EMBRAGUE

Tipo	Monodisco en seco revestimiento orgánico
Marca	VALEO
Accionamiento	Pull type, Accionamiento Hidráulico
Diámetro del disco (mm)	310

EJE DELANTERO

Tipo	Suspensión Independiente
------	--------------------------

EJE TRASERO

Tipo	Eje rígido / Rodado sencillo
Modelo (reducción simple)	AAM
Relación de reducción simple	4,56:1

SUSPENSIÓN DELANTERA

Tipo	Suspensión Independiente
Muelles	Helicoidales
Amortiguadores	Hidráulicos telescópicos de acción doble
Barra Estabilizadora	Incluida

SUSPENSIÓN TRASERA

Tipo	Eje rígido
Muelles	Parabólicas
Amortiguadores	Hidráulicos de acción doble
Barra Estabilizadora	Incluida

DIRECCIÓN

Tipo	Hidráulica
------	------------

CHASIS

Tipo	Chasis modular con largueros simples de perfil U constante
Material	LNE 500

RUEDAS Y NEUMÁTICOS

Aros de las ruedas (Rines)	6 X 16"
Neumáticos	225/75R16

FRENOS

Frenos	ABS + EBD Freno a disco hidráulico en el eje trasero
Freno de estacionamiento	Ruedas traseras
Accionamiento	A cables

SISTEMA ELÉCTRICO

Tensión nominal	12v
Batería	12v - 100Ah
Alternador	14v - 90A / 120A (con AA)

VOLÚMENES DE ABASTECIMIENTO (LITROS)

Tanque de	80 diesel + 15 Adblue
Combustible\ Material	Plástico

DESEMPEÑO (CÁLCULO TEÓRICO)

Relación de reducción	4,56:1
Velocidad Máx. (km/h)	138
Capacidad de subida con PVB (%)	44
Arranque en rampa con PVB (%)	32

DIMENSIONES (mm)

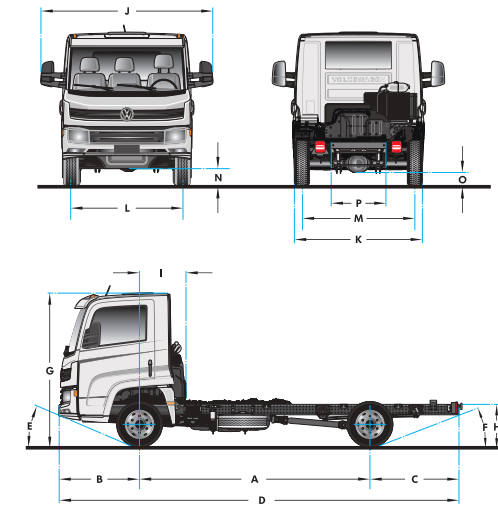
Distancia entre ejes (mm)	A	3600
Voladizo delantero	B	1260
Voladizo trasero	C	1375
Longitud total	D	6240
Ángulo de entrada (vacío)	E	21°
Ángulo de salida (vacío)	F	25°
Altura	G	2388
Altura de la plataforma de carga	H	742
Dist. Min. entre el eje delantero y el cuerpo	I	700
Anchura máxima delantera (con espejos / sin espejos)	J	2495 2025
Anchura máxima trasero	K	2066
Ancho de vía delantera	L	1760
Ancho de vía trasera	M	1745
Despeje delantero	N	228
Despeje trasero	O	192
Ancho entre los largueros (fin)	P	856
Cama útil		5060
Diámetro de giro		12.9

PESOS

	(kg)	(lb)
Peso en orden de marcha		
eje Delantero	1586	3496
eje Trasero	429	945
Total	2015	4441
Capacidad técnica por eje		
Delantero	2100	4629
Trasero	2300	5070
Total admisible	4400	9700
Peso bruto total (PBT) - homologado	4400	9700
Capac. máx. de tracción(CMT)	5350	11794
Carga útil más carrocería	2385	5258

Obs.: Los pesos pueden cambiar debido a los elementos opcionales

Dimensiones principales (mm)



VOLKSI Assist

Tel: 01 800 890 18 00
Rescate carretero 24 hrs

f Ebsa Motors SA de CV
Tel(998) 217 0073
www.ebsamotors.com

Camiones y Autobuses

